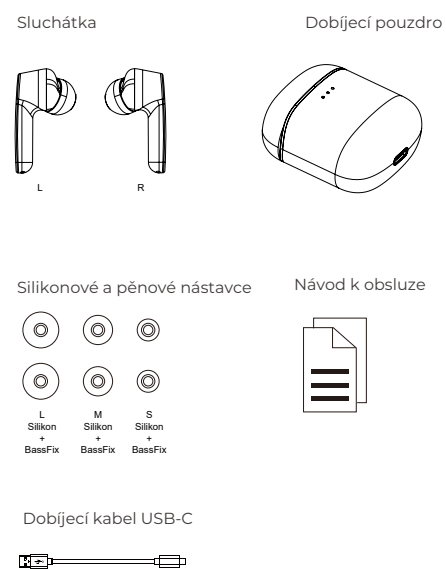


85mm

115mm

### Obsah balení



### Specifikace

Model: EGO  
 Typ sluchátek: True Wireless (TWS)  
 BT: verze Bluetooth 5.0  
 BT Chipset: JLE6936D, podpora BDR/EDR, BLE  
 BT profily: HFP1.7 HSP1.2 A2DP1.3 AVRCP1.6 SPP1.2 PBAP1.0  
 Dosah: 10 metrů (ve volném prostoru)  
 Kodeky: SBC, AAC  
 Profily: A2DR AVRCP HFR HSP  
 Měníč: 12 mm ± 0.2 mm  
 Impedance: 32 ohmů ±15% @ 1KHz  
 Baterie sluchátek: 2x40 mAh Li-ion  
 Baterie pouzdra: 400 mAh Li-ion  
 Napájení: DCSV @ 500 mA až 1 A  
 Konektor: USB-C  
 Výdrž: 5 h + 20 h s pouzdrzem  
 Citlivost mikrofonu: -42 + 3 dB  
 Rozměry sluchátek: 38 x 18 x 23 mm  
 Rozměry pouzdra: 58 x 52 x 30 mm  
 Hmotnost: 45 g ( 2 x 5 g + 35 g)

Doporučené operační systémy: IOS8 & Android 4.3 nebo vyšší

### FAQ

**Sluchátka EGO se připojí k telefonu, ale není slyšet žádný zvuk.**  
 Obvykle se jedná o nesprávné spárování s hlavním sluchátkem. Odeberte sluchátka ze seznamu spárovaných zařízení v telefonu. Následně proveďte reset sluchátek a opakujte párování s telefonem.

#### Reset sluchátek

1. V nastavení Bluetooth telefonu zrušte párování se sluchátky EGO.
2. Vyjměte sluchátka z pouzdra a na jednom z nich 5x rychle klepněte na dotykovou plochu (obě sluchátka začnou střídavě blikat červeně a modře). Tím je reset dokončen.
3. Sluchátka vraťte na cca 5 s do pouzdra a po vyjmutí zopakujte běžný proces párování (po vyjmutí z pouzdra se sluchátka automaticky přepnou do režimu párování - pokud se tak nestane, sluchátka ručně vypněte a zapněte).

#### Sluchátka není možné zapnout

Ujistěte se, že jsou sluchátka nabitá (případně pouzdro). Před prvním použitím je nutné sejmut ochrannou fólii z kontaktů na obou sluchátkách.

#### Je možné vyměnit baterie ve sluchátkách?

Bohužel ne, baterie je v tomto případě vestavěná.

#### Dochází k odpojování sluchátek od telefonu

Ujistěte se, že se mezi telefonem a sluchátkem nenachází žádná kovová či jiné překážky. Bluetooth přenos je také citlivý na jakékoli rušení v okolí.

#### Ze sluchátek není slyšet zvuk počítače

Ujistěte se, že jste zvolili správný zvukový výstup na počítači. Bluetooth vysílač musí také podporovat profil A2DP. Zkontrolujte nastavení hlasitosti na sluchátkách / počítači / telefonu.

#### Nedaří se dobít pouzdro ani sluchátka

Ujistěte se, že používáte příložený nabíjecí kabel a že je připojen k nabíječce / portu USB. Odstraňte ochranné fólie z obou sluchátek.

#### Proč se sluchátka automaticky vypínají?

Nejsou-li sluchátka 5 minut připojena k žádnému zdroji, automaticky se vypnou z důvodu úspory energie.

### Bezpečnostní pokyny

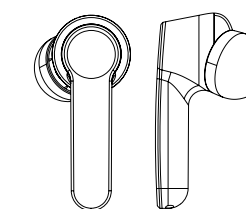
1. Při používání sluchátek se řiďte pokyny v tomto manuálu.
2. Před prvním použitím pouzdro se sluchátky plně nabijte.
3. Sluchátka nevystavujte pádům ani jiným nárazům. Chraňte sluchátka před vlhkým nebo velmi horkým prostředím.
4. Sluchátka sami neupravujte ani neopravujte, hrozí ztráta záruky, poškození sluchátek či úraz elektrickým proudem.
5. K čištění sluchátek nepoužívejte žádné agresivní tekutiny ani jiné čisticí prostředky.
6. Sluchátka nikdy nepoužívejte v prostředí, které vyžaduje plnou pozornost a přehled o dění kolem.

#### Servis a podpora

V případě závady nebo jiných potíží se obraťte na prodejce sluchátek nebo na [www.inteZZe.com](http://www.inteZZe.com)

intezze  
EGO

intezze

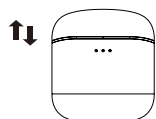


EGO

Bezdrátová sluchátka TWS

Návod k obsluze

## 1 / ZAPNUTÍ & Párování



### AUTO zapnutí / Párování

Vložte obě sluchátka na 5 s do pouzdra a opět je vyjměte. Automaticky se zapnou. Po 5-8 s začne právě sluchátko blikat červeně / modře (90 s). Sluchátka jsou nyní spárována navzájem.

### Upozornění

V případě, že je pouzdro vybité, vyjměte sluchátka a zapněte je ručně přidržemí dotykových plošek cca 5 s (jakmile zablikají modře, uvolněte). Počkejte 3-5 s, než se sluchátka vzájemně spárují (právě sluchátko začne blikat červeně / modře). Zároveň se aktivuje párovací režim.

## 2 / Zapnutí Bluetooth



Na telefonu zapněte funkci Bluetooth.



Pokračujte do Nastavení > Bluetooth. Přesuňte vypínač do polohy ON. Zobrazí se seznam dostupných BT zařízení k párování. Klepněte na EGO pro párování sluchátek.

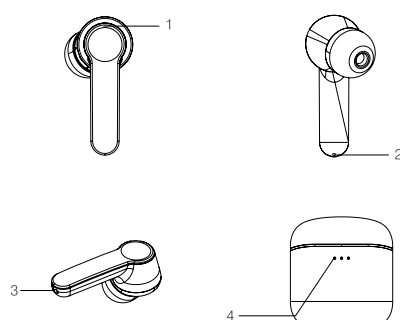


Nastavení > Bezdrátové připojení > Bluetooth

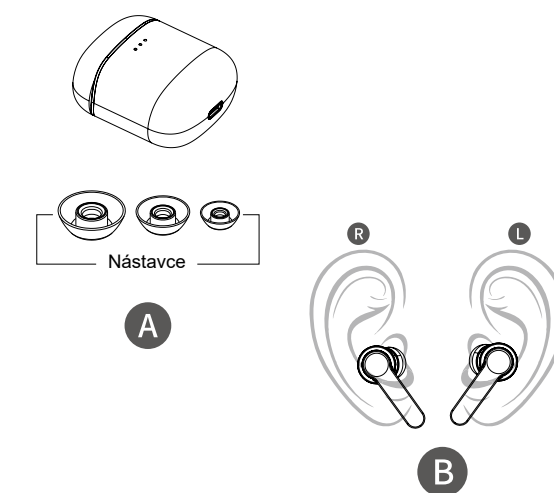
> Aktivujte funkci Bluetooth. Zobrazí se seznam dostupných BT zařízení k párování. Klepněte na EGO pro spárování sluchátek.

## 3 / Popis sluchátek

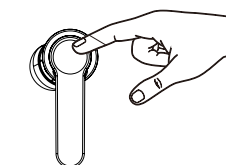
1. Dotyková plocha ovládání
2. Mikrofon
3. Nabíjecí piny
4. LED indikace nabíjecího pouzdra



## 4 / Jak začít poslouchat



## 5 / Ovládání přehrávání a telefonních hovorů



PLAY / PAUZA / VOLÁNÍ  
SKLADBY / HLASITOST

Funkce	Stav sluchátek	Povel
Zapnutí	Zapnuto	Vypnutí (dotekem na plochu ovládání)
Vypnutí	Zapnuto	Dotekem na plochu ovládání (2x)
Režim ZD	Připraveno k telefonu	Dotekem na plochu ovládání (3x)
Režim VPP	Připraveno k telefonu	Dotekem na plochu ovládání (4x)
Režim ZD	Připraveno k telefonu	Dotekem na plochu ovládání (5x)
Režim VPP	Připraveno k telefonu	Dotekem na plochu ovládání (6x)
Režim ZD	Připraveno k telefonu	Dotekem na plochu ovládání (7x)
Režim VPP	Připraveno k telefonu	Dotekem na plochu ovládání (8x)
Režim ZD	Připraveno k telefonu	Dotekem na plochu ovládání (9x)
Režim VPP	Připraveno k telefonu	Dotekem na plochu ovládání (10x)
Režim ZD	Připraveno k telefonu	Dotekem na plochu ovládání (11x)
Režim VPP	Připraveno k telefonu	Dotekem na plochu ovládání (12x)
Režim ZD	Připraveno k telefonu	Dotekem na plochu ovládání (13x)
Režim VPP	Připraveno k telefonu	Dotekem na plochu ovládání (14x)
Režim ZD	Připraveno k telefonu	Dotekem na plochu ovládání (15x)
Režim VPP	Připraveno k telefonu	Dotekem na plochu ovládání (16x)
Režim ZD	Připraveno k telefonu	Dotekem na plochu ovládání (17x)
Režim VPP	Připraveno k telefonu	Dotekem na plochu ovládání (18x)
Režim ZD	Připraveno k telefonu	Dotekem na plochu ovládání (19x)
Režim VPP	Připraveno k telefonu	Dotekem na plochu ovládání (20x)

## 6 / Nabíjení

Nabíjení sluchátek a LED indikace



Během nabíjení svítí LED na sluchátku červeně a po dokončení nabíjení zhasne. Pokud je pouzdro plně nabitě, svítí všechny 3 diody postupně zhasínají.

Nabíjení začne po vložení sluchátek do pouzdra. Dbejte na správný kontakt nabíjecích pinů. Pouzdro zavřete.

Nabíjení pouzdra kabelem USB-C



Připojte pouzdro příloženým kabelem...

... k napájeném USB portu nebo nabíječce.

### Upozornění

Používejte pouze kvalitní nabíječky (5 V, 500 mA až 1 A). Plně nabitě pouzdro se sluchátky se přirozeně vybíjí, pokud není delší dobu používáno. Pravidelně proto pouzdro se sluchátky nabíjejte. Neukládejte sluchátka v příliš horkém nebo chladném prostředí (pod -10°C a nad 55°C), aby nedocházelo k rychlému samovolnému vybíjení. Sluchátka ani pouzdro nikdy nevhazujte do ohně.